

# Übersicht

FW-TP4/1

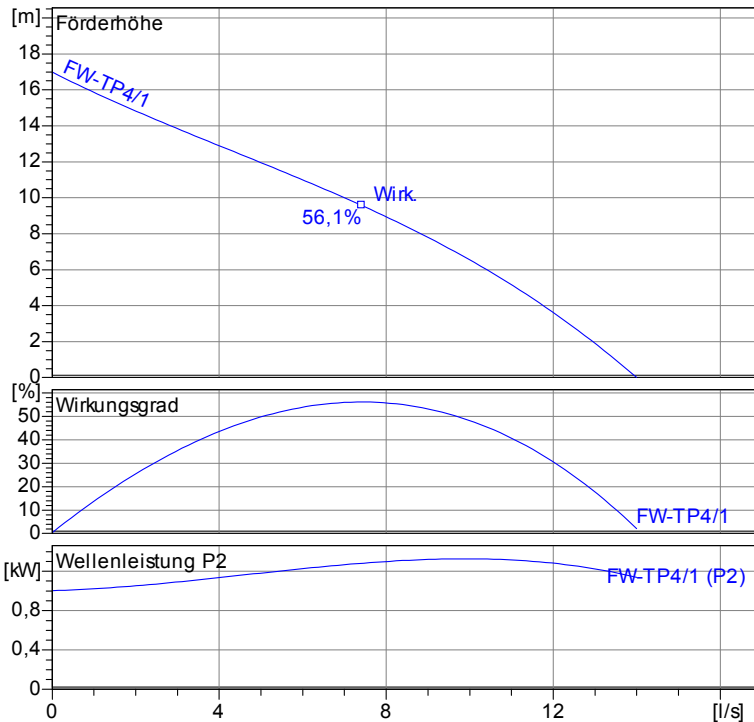
| Betriebsdaten         |              |
|-----------------------|--------------|
| Förderstrom           | 0 l/s        |
| Förderhöhe            | 0 m          |
| Wellenleistung P2     |              |
| Pumpenwirkungsgrad    | s %          |
| NPSH - Wert der Pumpe |              |
| Anlagenart            | Einzelpumpe  |
| Pumpenanzahl          | 1            |
| Medium                | Wasser, rein |

| Pumpe             |                 |
|-------------------|-----------------|
| Pumpenbezeichnung | FW-TP4/1        |
| Lauftrad          | Mehrschaufelrad |
| Lauftrad Ø        | 120 mm          |
| Lauftraddurchgang | 8 mm            |
| Druckstutzen      | Storz-B         |
| Saugstutzen       | s               |

| Motor           |            |
|-----------------|------------|
| Nennspannung    | 230 V      |
| Frequenz        | 50 Hz      |
| Nennleistung P2 | 1,4 kW     |
| Nenn Drehzahl   | 2800 1/min |
| Polzahl         | 2          |
| Wirkungsgrad    | 75 %       |
| Nennstrom       | 8,6 A      |
| Schutzart       | IP 68      |

| Werkstoffe                       |                              |
|----------------------------------|------------------------------|
| Saugsieb                         | Edelstahl 1.4301             |
| Motorgehäuse                     | Aluminiumguß AlSi12          |
| Lauftrad                         | Grauguß EN-GJL-250           |
| Motorwelle                       | Edelstahl 1.4104             |
| O-Ringe                          | NBR                          |
| Mechan. Verbindungsteile         | Edelstahl                    |
| Außenmantel                      | PVC                          |
| Pumpengehäuse                    | Grauguß EN-GJL-250           |
| Wellendichtring (motorseitig)    | NBR                          |
| Gleitringdichtung (mediumseitig) | SiC / SiC                    |
| Unterlager                       | Einreihiges Schrägkugellager |
| Oberlager                        | Rillenkugellager             |

Testnom: ISO 9906/A



Transportabel  
Maße in mm, Buch

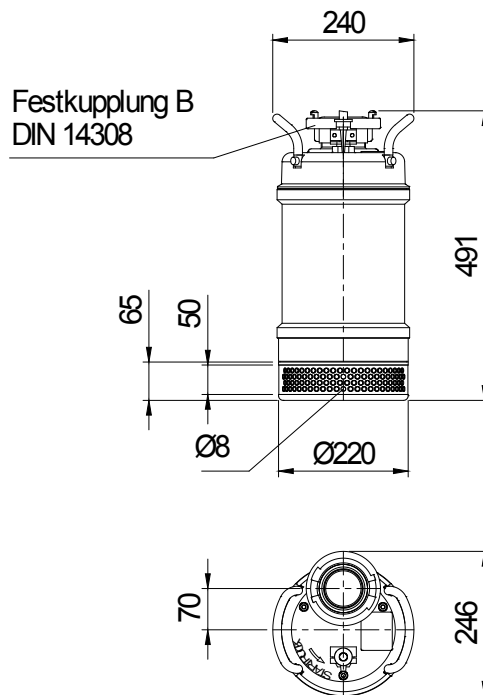
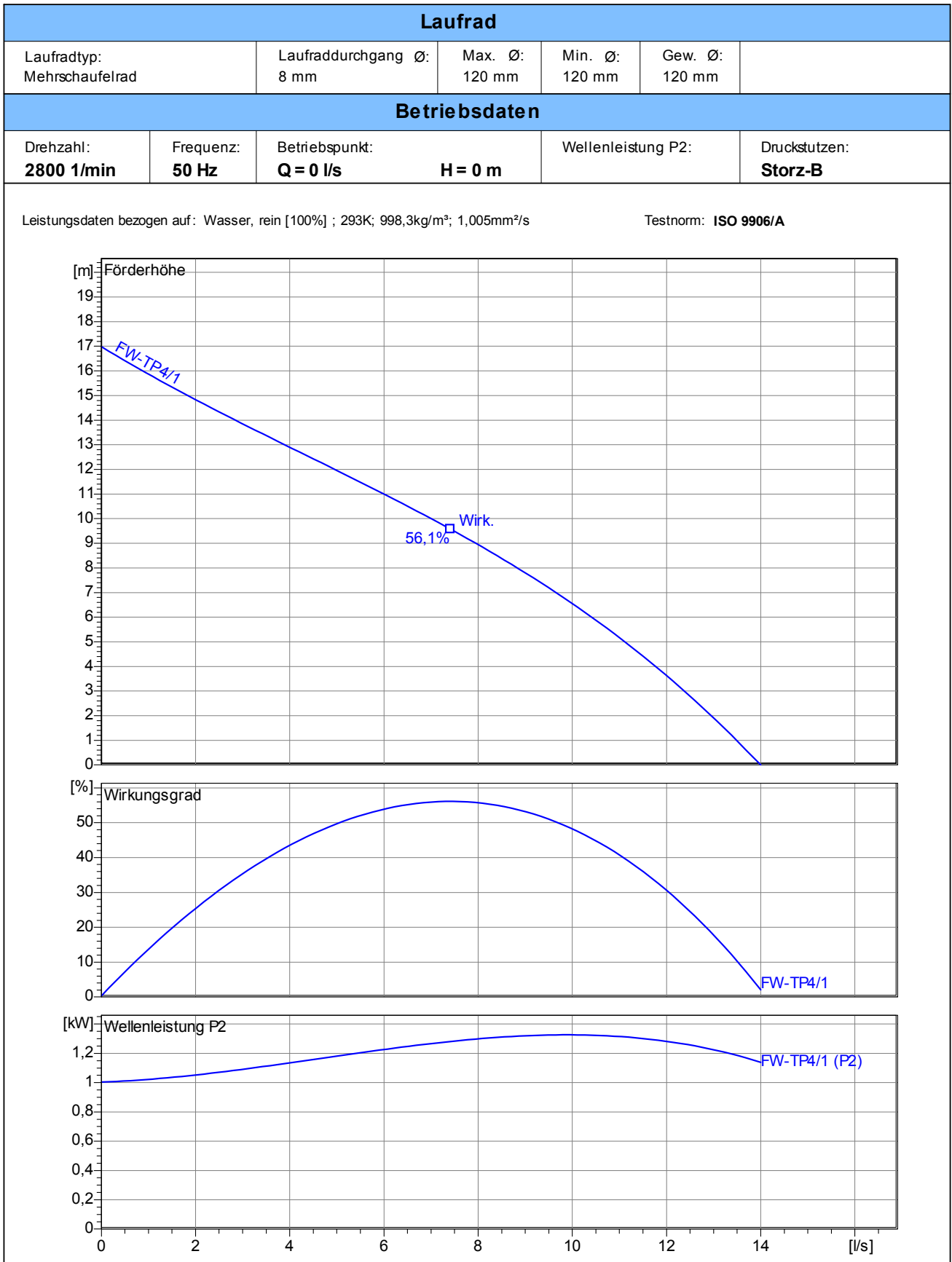


Tabelle Abmessungen ( mm )

2.3.7 - 14.03.2012 (Build 345)

|          |             |                 |             |                      |
|----------|-------------|-----------------|-------------|----------------------|
| Projekt: | Projektnr.: | Erstellt durch: | Seite:<br>1 | Datum:<br>06.06.2012 |
|----------|-------------|-----------------|-------------|----------------------|



2.3.7 - 14.03.2012 (Build 345)

|          |             |                 |                    |                             |
|----------|-------------|-----------------|--------------------|-----------------------------|
| Projekt: | Projektnr.: | Erstellt durch: | Seite:<br><b>2</b> | Datum:<br><b>06.06.2012</b> |
|----------|-------------|-----------------|--------------------|-----------------------------|

# Abmessungen

FW-TP4/1

Transportabel  
Maße in mm, Buchst

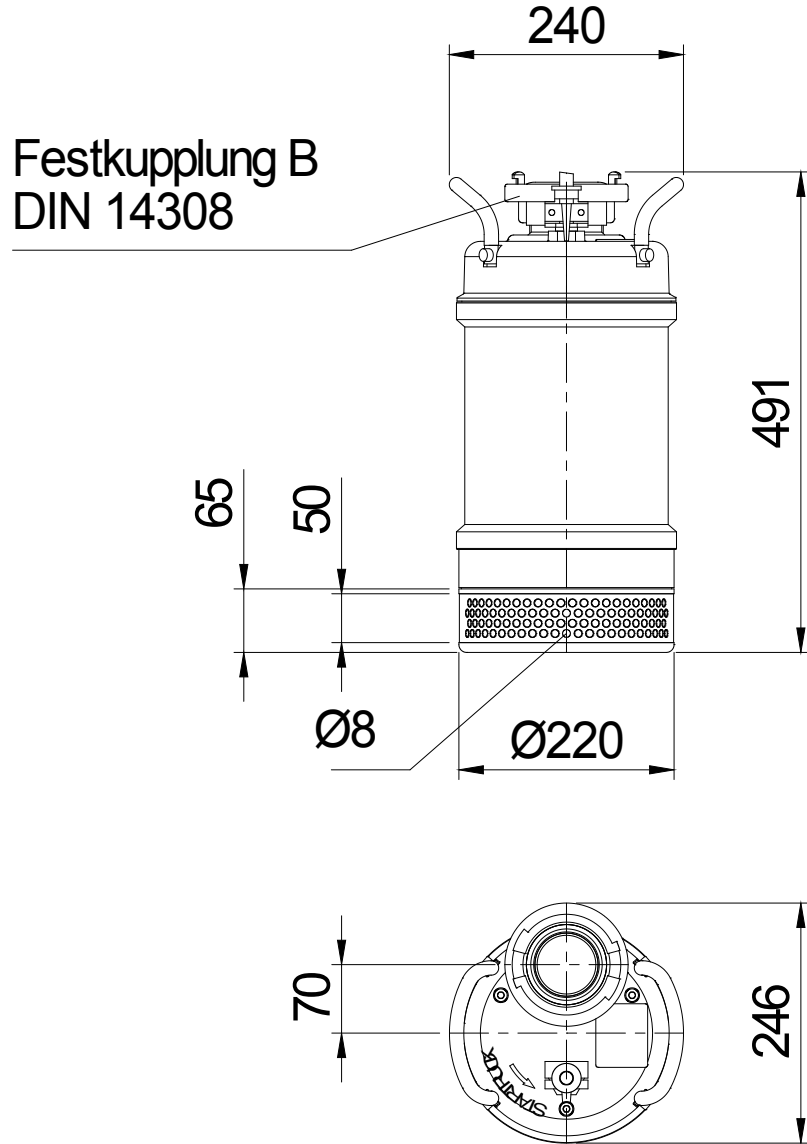


Tabelle Abmessungen ( mm )

|  |  |  |  |
|--|--|--|--|
|  |  |  |  |
|--|--|--|--|

2.3.7 - 14.03.2012 (Build 345)

# Technische Daten

FW-TP4/1



| Betriebsdaten      |              |                   |                         |                          |
|--------------------|--------------|-------------------|-------------------------|--------------------------|
| Förderstrom        | 0            | l/s               | Förderhöhe              | 0 m                      |
| Wellenleistung P2  |              | kW                | Geodätische Höhe        | 0 m                      |
| Pumpenwirkungsgrad | s            | %                 | NPSH - Wert der Pumpe   | m                        |
| Anlagenart         | Einzelpumpe  |                   | Pumpenanzahl            | 1                        |
| Medium             | Wasser, rein |                   | Betriebstemperatur      | 20 K                     |
| Dichte             | 998,3        | kg/m <sup>3</sup> | Kinematische Viskosität | 1,005 mm <sup>2</sup> /s |

| Pumpe             |                 |    |                                   |               |
|-------------------|-----------------|----|-----------------------------------|---------------|
| Pumpenbezeichnung | FW-TP4/1        |    | Drehzahl                          | 2800 1/min    |
| Saugstutzen       |                 |    | Förderhöhe                        | Max. 17,0 m   |
| Druckstutzen      | Storz-B         |    |                                   | Min. 0,0 m    |
| Lauftradtyp       | Mehrschaufelrad |    | Förderstrom                       | Max. 14,0 l/s |
| Laufraddurchgang  | 8               | mm | Max. Pumpenwirkungsgrad           | 56,1 %        |
| Lauftrad Ø        | 120             | mm | Max. erforderl. Wellenleistung P2 | 1,1 kW        |

| Motor                        |                                  |       |                              |           |
|------------------------------|----------------------------------|-------|------------------------------|-----------|
| Motorbauart                  | Tauchmotor                       |       | Isolationsklasse             | H         |
| Motorbezeichnung             | AM-FW-TP4                        |       | Schutzart                    | IP 68     |
| Frequenz                     | 50                               | Hz    | Temperaturklasse             |           |
| Nennleistung P1              | 1,8                              | kW    | Ex-Prüfnummer                |           |
| Nennleistung P2              | 1,4                              | kW    | Explosionsschutz             |           |
| Nenn Drehzahl                | 2800                             | 1/min | Wirkungsgrad                 | 100% 75 % |
| Nennspannung                 | 230                              | V 1~  | bei % Nennleistung           | 75% %     |
| Nennstrom                    | 8,6                              | A     |                              | 50% %     |
| Anlaufstrom, Direkt startend | 24,9                             | A     | cos phi                      | 100% 1,00 |
| Anlaufstrom, Stern-Dreieck   | 8,3                              | A     | bei % Nennleistung           | 75% %     |
| Startart                     | Direkt                           |       |                              | 50% %     |
| Lastkabel                    | 3G1,5                            |       | Steuerkabel                  | -         |
| Lastkabeltyp                 | H07RN-F                          |       | Steuerkabeltyp               | -         |
| Kabellänge                   | 20 m                             |       | Service Faktor               | 1,15      |
| Wellenabdichtung             | Wellendichtring (motorseitig)    |       | NBR                          |           |
|                              | Gleitringdichtung (mediumseitig) |       | SiC / SiC                    |           |
| Lagerung                     | Unterlager                       |       | Einreihiges Schrägkugellager |           |
|                              | Oberlager                        |       | Rillenkugellager             |           |
| Bemerkung                    | s                                |       |                              |           |

| Werkstoffe/ Gewicht |                     |                          |                    |
|---------------------|---------------------|--------------------------|--------------------|
| Saugsieb            | Edelstahl 1.4301    | Mechan. Verbindungsteile | Edelstahl          |
| Lauftrad            | Grauguß EN-GJL-250  |                          |                    |
| Motorgehäuse        | Aluminiumguß AlSi12 | Außenmantel              | PVC                |
| Motorwelle          | Edelstahl 1.4104    | Pumpengehäuse            | Grauguß EN-GJL-250 |
| O-Ringe             | NBR                 |                          |                    |
| Gewicht Aggregat    | 25 kg               |                          |                    |

|          |             |                 |             |                      |
|----------|-------------|-----------------|-------------|----------------------|
| Projekt: | Projektnr.: | Erstellt durch: | Seite:<br>4 | Datum:<br>06.06.2012 |
|----------|-------------|-----------------|-------------|----------------------|

2.3.7 - 14.03.2012 (Build 345)