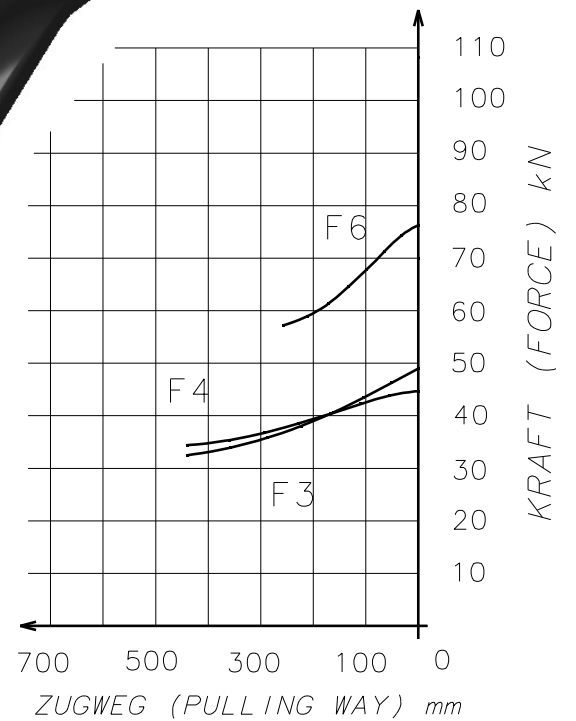
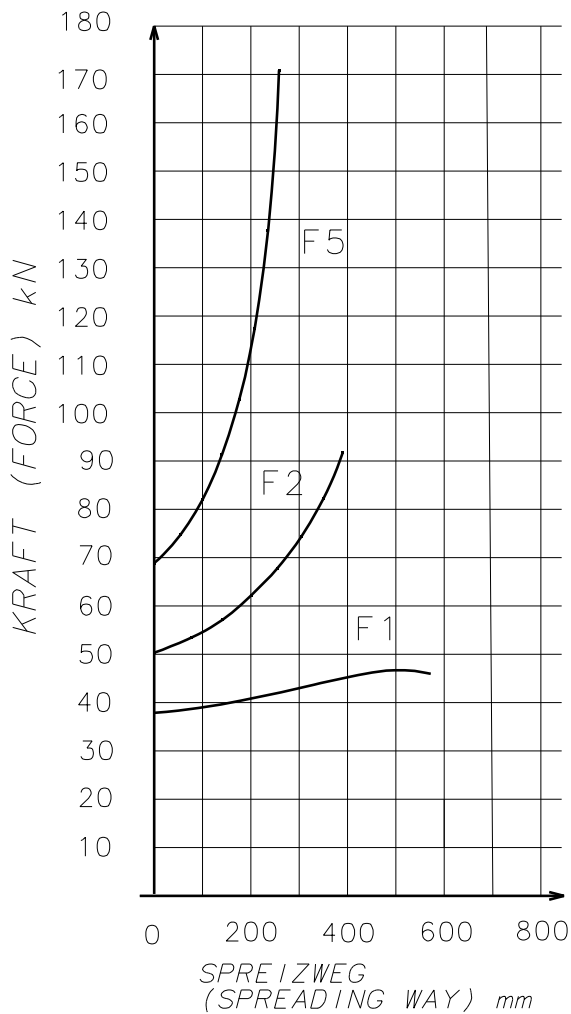
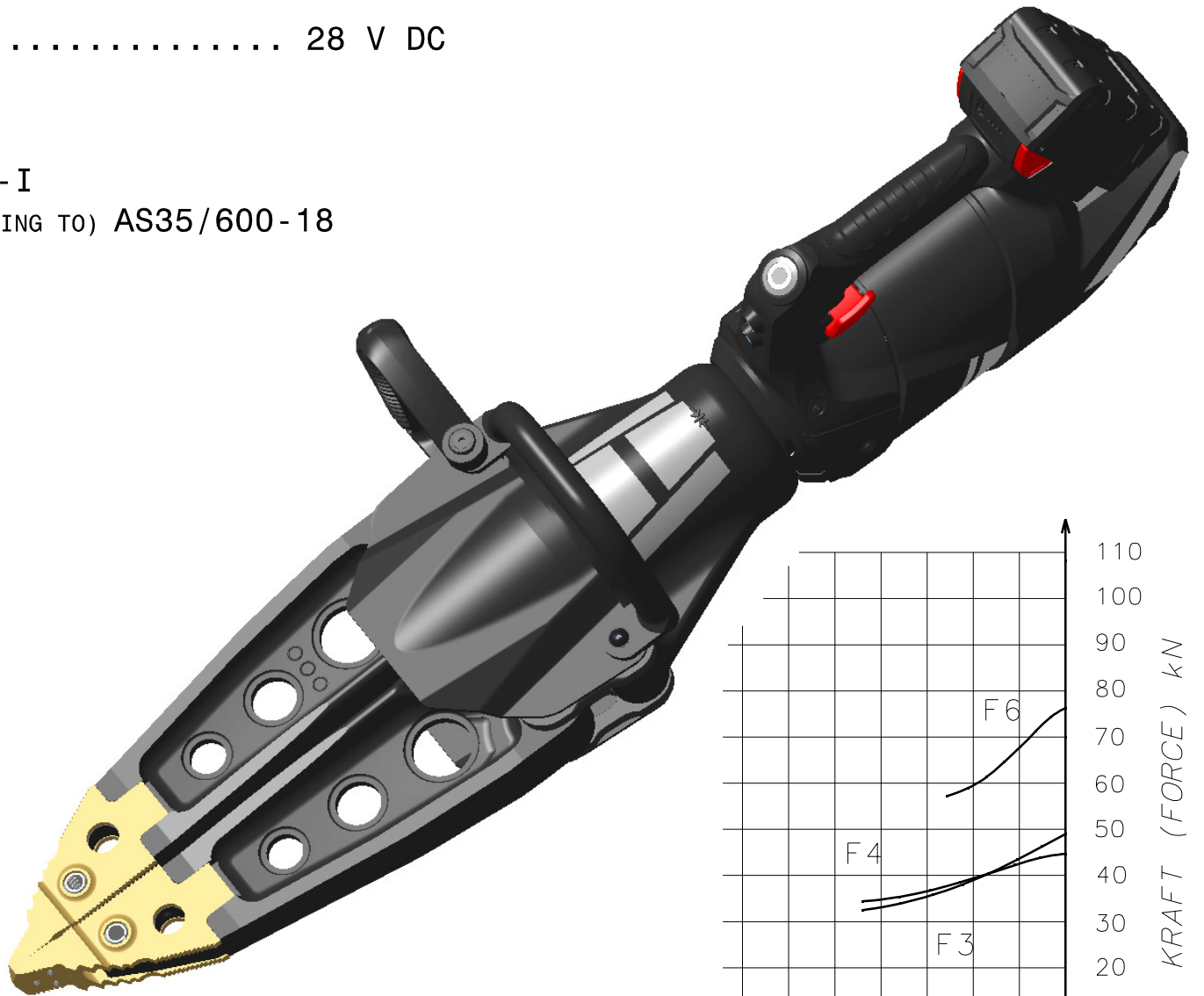


TECHN. DATEN (TECHNICAL DATA):

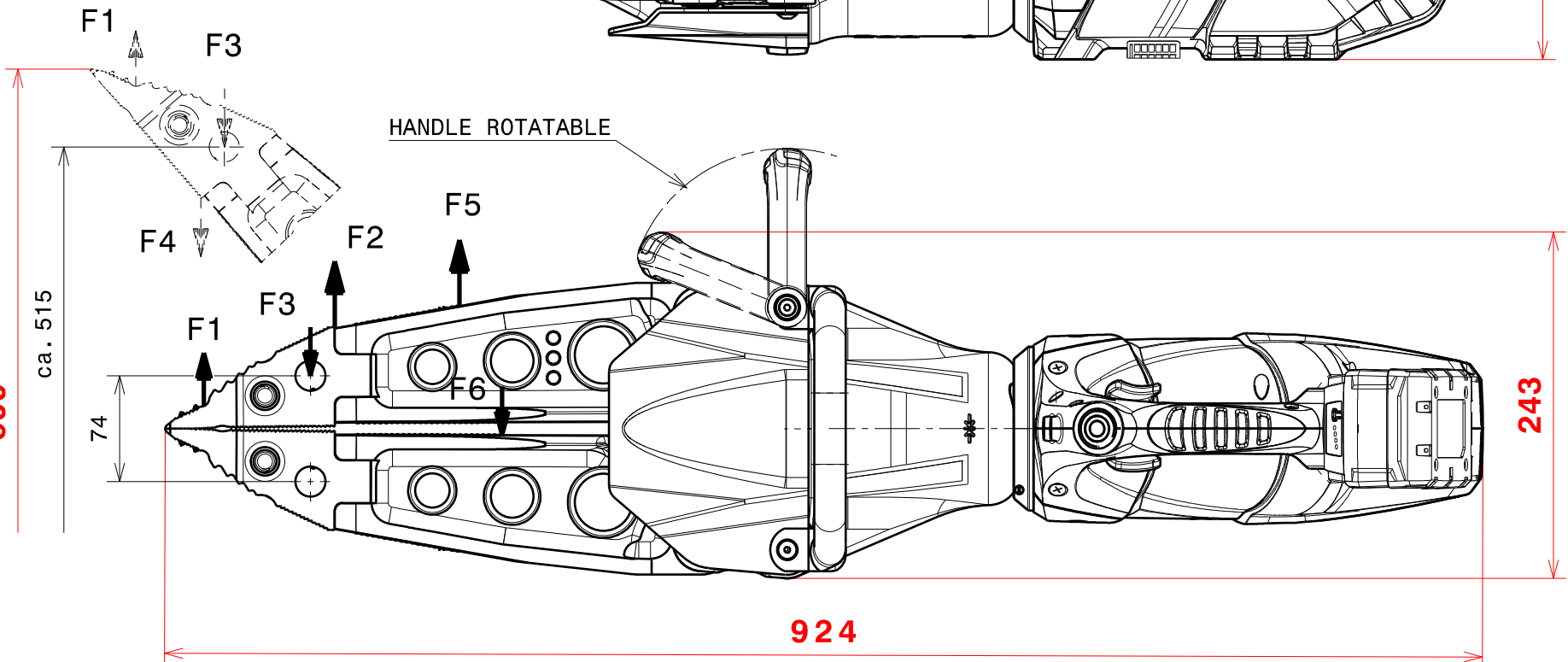
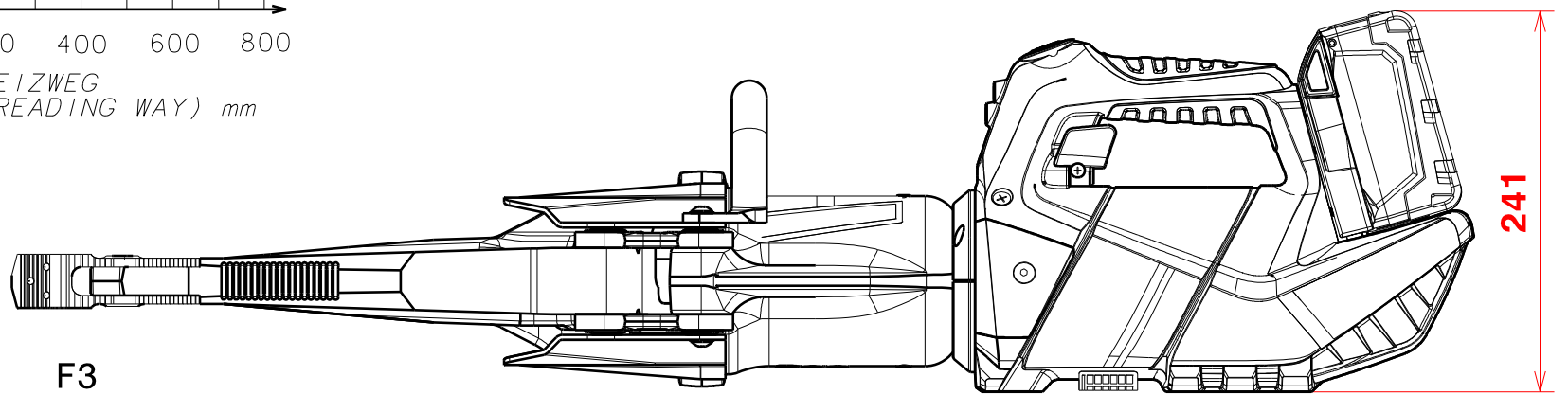
NENNDRUCK (NOMINAL PRESSURE) P_N 70 MPa (700bar)
 GEWICHT (WEIGHT) 18,3 kg (INCL. AKKU)
 BETRIEBSSPANNUNG
 (OPERATING VOLTAGE) 28 V DC

Klasse (CLASS):

DIN 14751/4 S 30-E-I
 EN 13204 (IN ANLEHNUNG/ACCORDING TO) AS35/600-18



KRÄFTE BEI 70 MPa OHNE WIRKUNGSGRAD
 DIAGRAM AT 70 MPa WITHOUT EFFICIENCY



GEPR. JSC
CHECK.

GEZ. KST
DRAW. DAT. 22.05.15

GEAEND. KST
MODIF. DATUM 22.02.16

AEND.-NR. 160118
MOD.-NO. C
REVISION REVISION

FREIMASSTOLERANZEN (GENERAL TOLERANCES)	LAENGENMASS (LENGHT) mm	...50	50...250	250...1000	1000...	WINKELMASS (ANGLE)	...180°
	TOLERANZ (TOLERANCE) mm	±1,5	± 2,0	± 3,0	± 5,0	TOLERANZ (TOLERANCE)	±10°